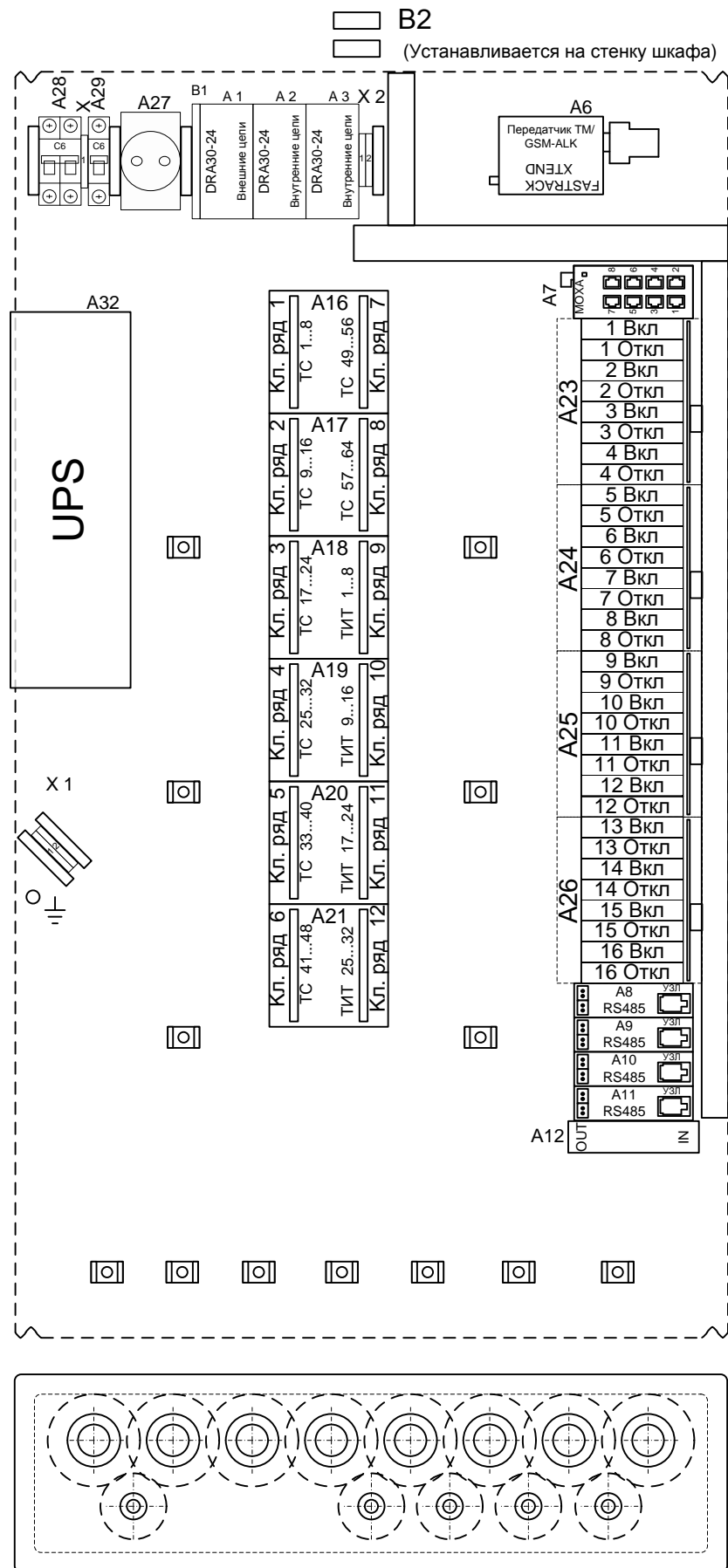
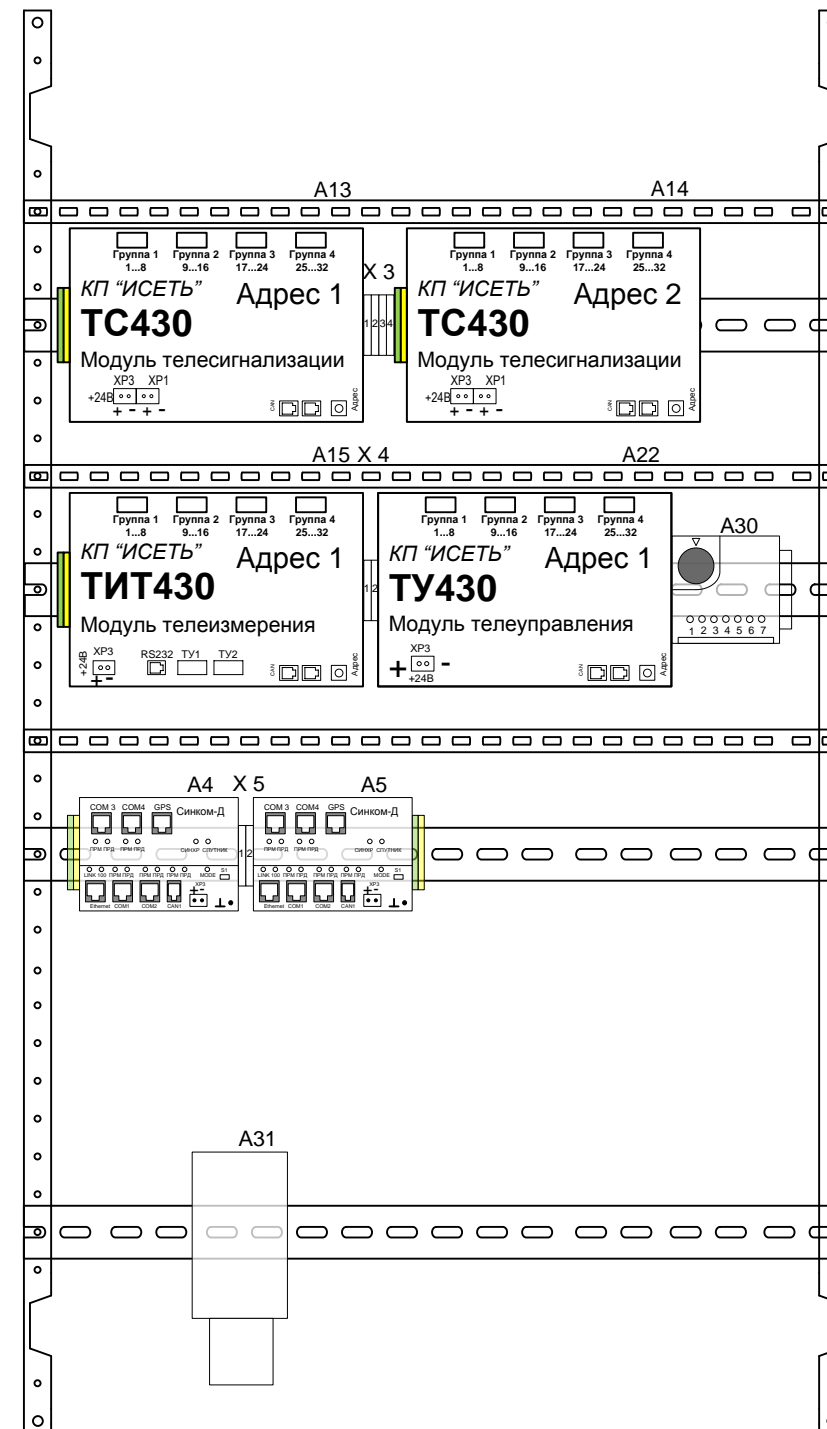


Монтажная панель



Передняя дверь шкафа



Заказ 615

СТ106-64.32.16.Б ВО

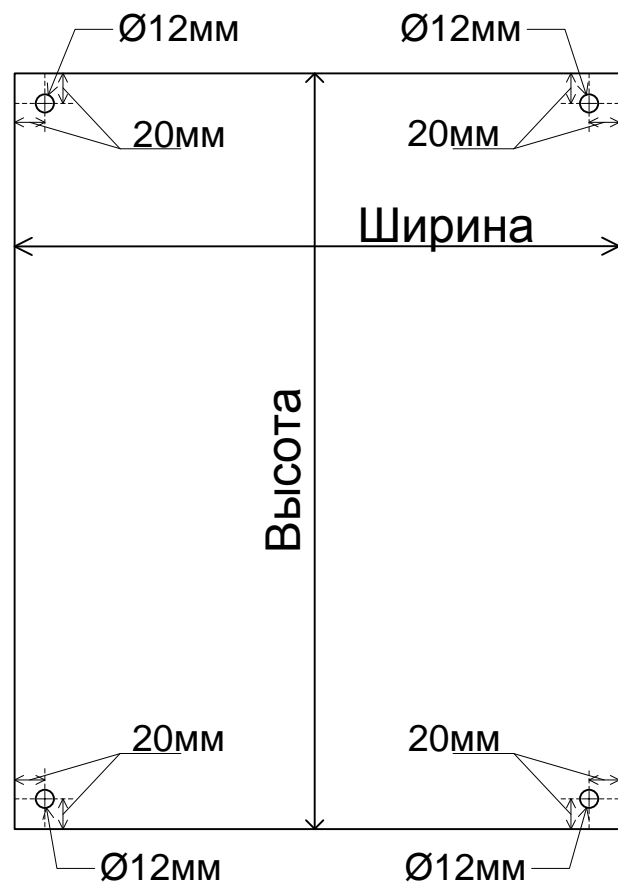
UPS500/СБ/4RSz/2Д/HUB8/Ez/SMS/TERM

Изм.	Кол.	Лист	№ док.	Подпись	Дата
Разработал		Кормильцев			
Проверил		Карелин			
Н. Контроль		Степанова			
Утвердил		Дмитриев			

Общий вид

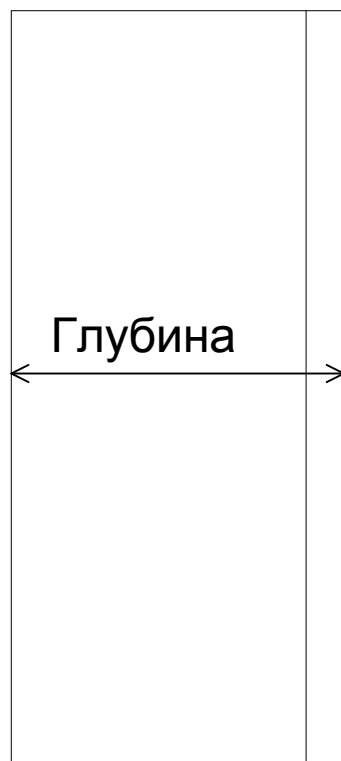
ПС в Уфимском районе РБ,
западнее н.п. Ветошниково

Стадия	Лист	Листов
РП	1	1
ООО <НТК ИНТЕРФЕЙС> г. Екатеринбург декабрь 2014 г.		



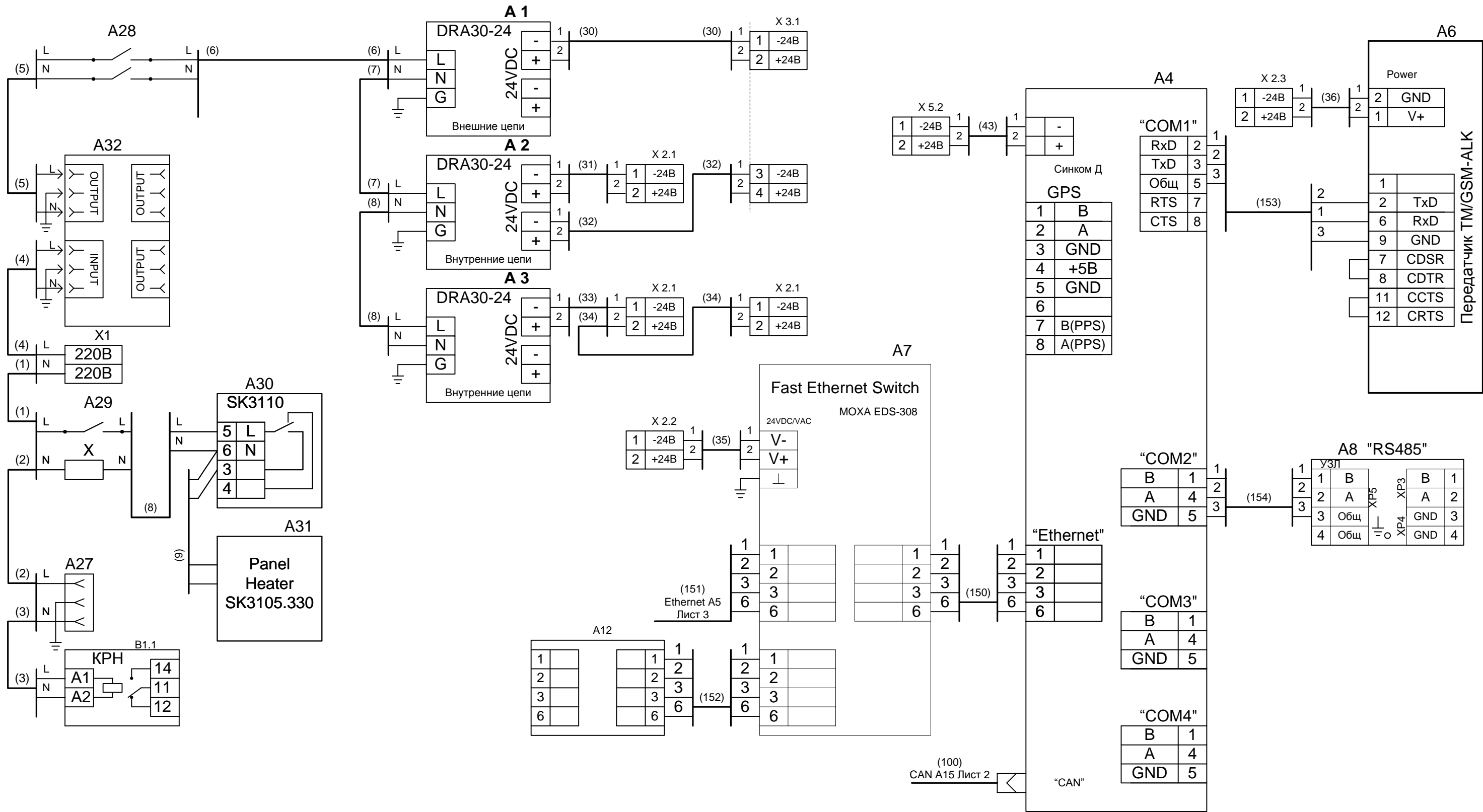
Крепления шкафа (на задней стенке)

	СТ54	СТ66	СТ86	СТ106
Высота (мм)	500	600	800	1000
Ширина (мм)	400	600	600	600
Глубина (мм)	220	220	220	250



						СТ106-64.32.16.Б ВО			
						UPS500/СБ/4RSz/2Д/HUB8/Ez/SMS/TERM			
Изм.	Кол.	Лист	№ док.	Подпись	Дата				
Разработал		Кормильцев				Габариты шкафа	Стадия	Лист	Листов
Проверил		Карелин					РП	1	1
Н. Контроль		Дмитриев					ООО <НТК ИНТЕРФЕЙС> г. Екатеринбург декабрь 2014 г.		
Утвердил		Дмитриев				ПС в Уфимском районе РБ, западнее н.п. Ветошниково			

Име. № подл. Подпись и дата Взам. инв. № Заказ 615



Заказ 615

Инв. № подл.	Подпись и дата	Взам. инв. №

СТ106-64.32.16.Б ЭЗ					
UPS500/СБ/4RSz/2Д/HUB8/Ez/SMS/TERM					
Изм.	Кол.	Лист	№ док.	Подпись	Дата
Разработал	Кормильцев				
Проверил	Карелин				
Н. Контроль	Степанова				
Утвердил	Дмитриев				

Схема соединений

ПС в Уфимском районе РБ,
западнее н.п. Ветошниково

Стадия	Лист	Листов
РП	1	3

ООО <НТК ИНТЕРФЕЙС>
г. Екатеринбург
декабрь 2014 г.

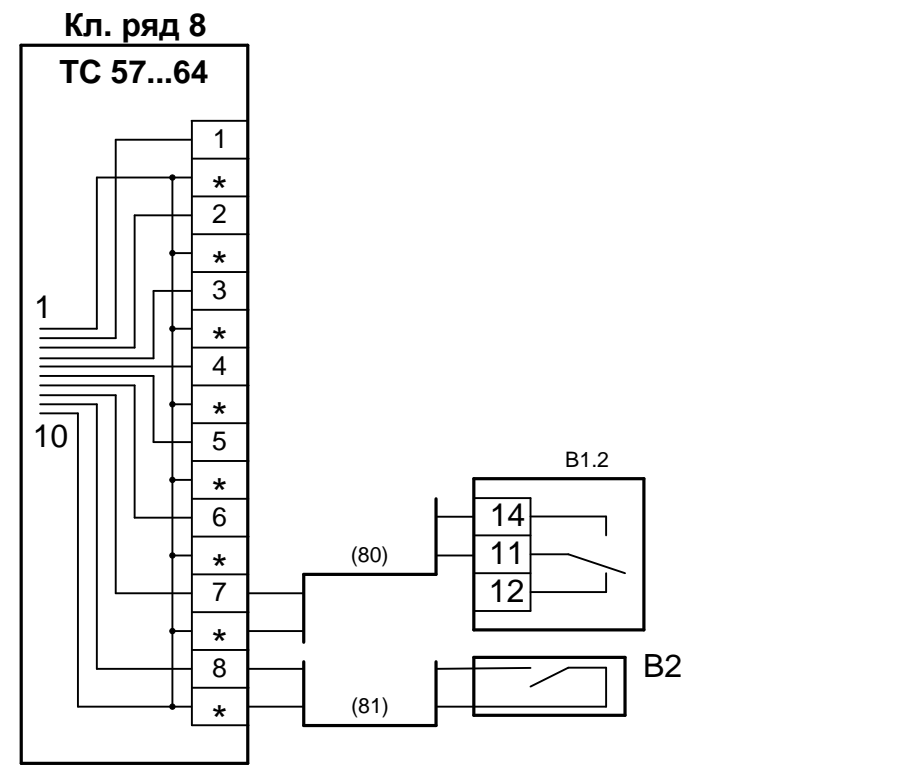
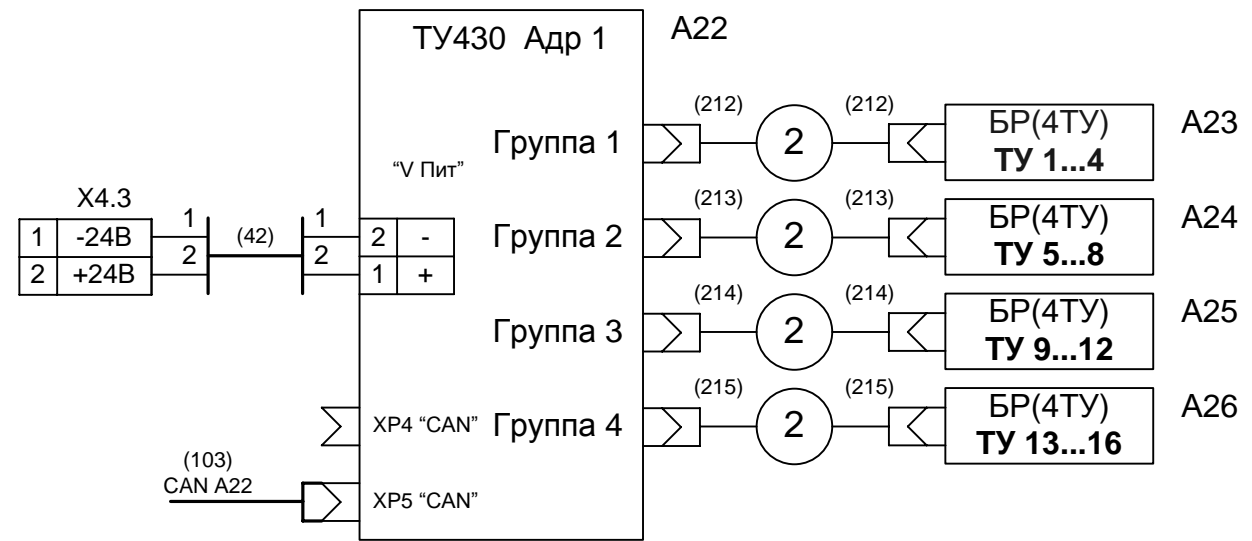
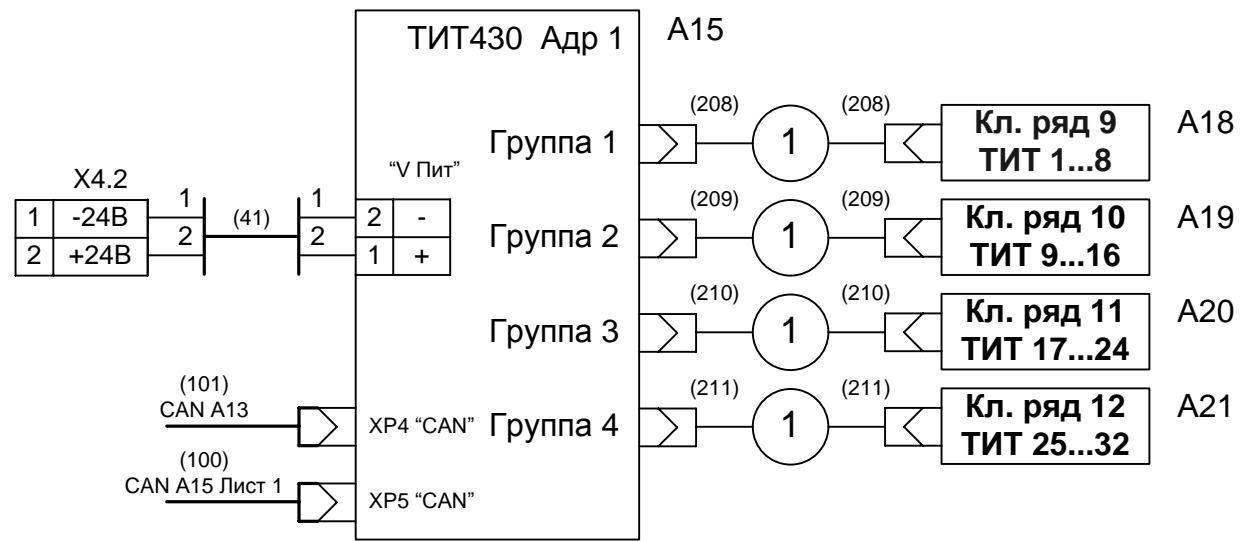
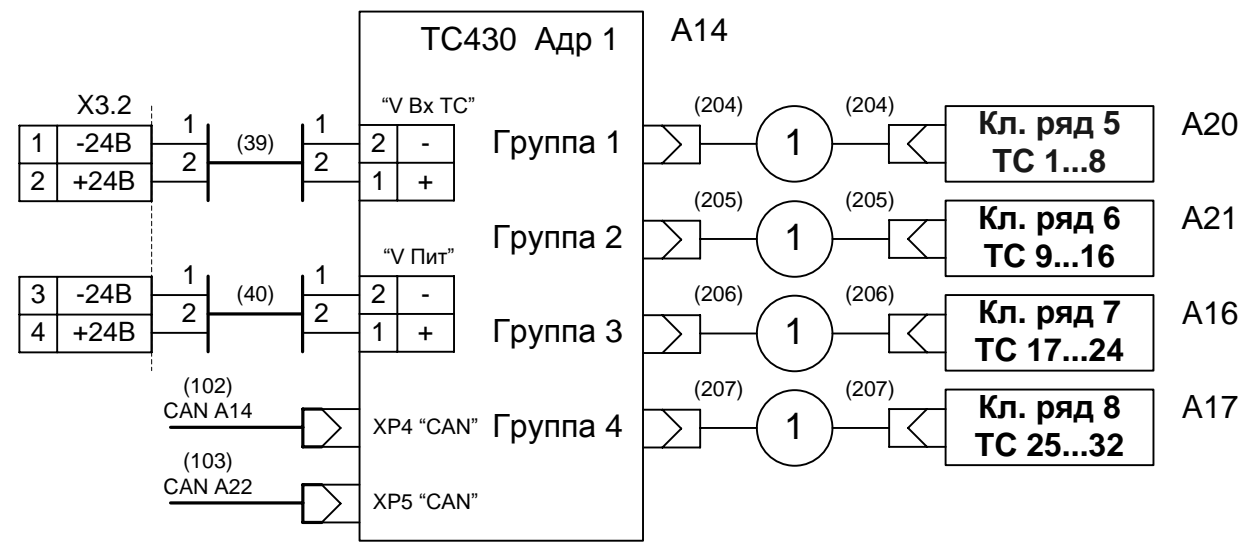
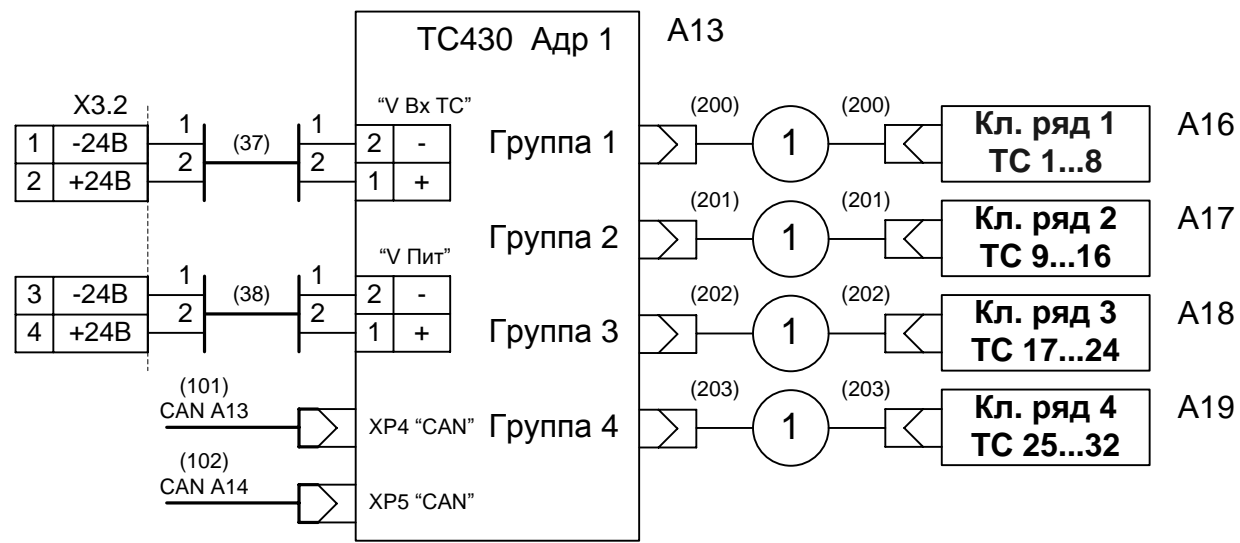


Схема кабеля 1

X1		X2	
GND	1	1	GND
IN1	2	2	IN1
IN2	3	3	IN2
IN3	4	4	IN3
IN4	5	5	IN4
IN5	6	6	IN5
IN6	7	7	IN6
IN7	8	8	IN7
IN8	9	9	IN8
GND	10	10	GND

Схема кабеля 2

X1		X2	
GND	1	10	GND
IN1	2	9	IN1
IN2	3	8	IN2
IN3	4	7	IN3
IN4	5	6	IN4
IN5	6	5	IN5
IN6	7	4	IN6
IN7	8	3	IN7
IN8	9	2	IN8
GND	10	1	GND

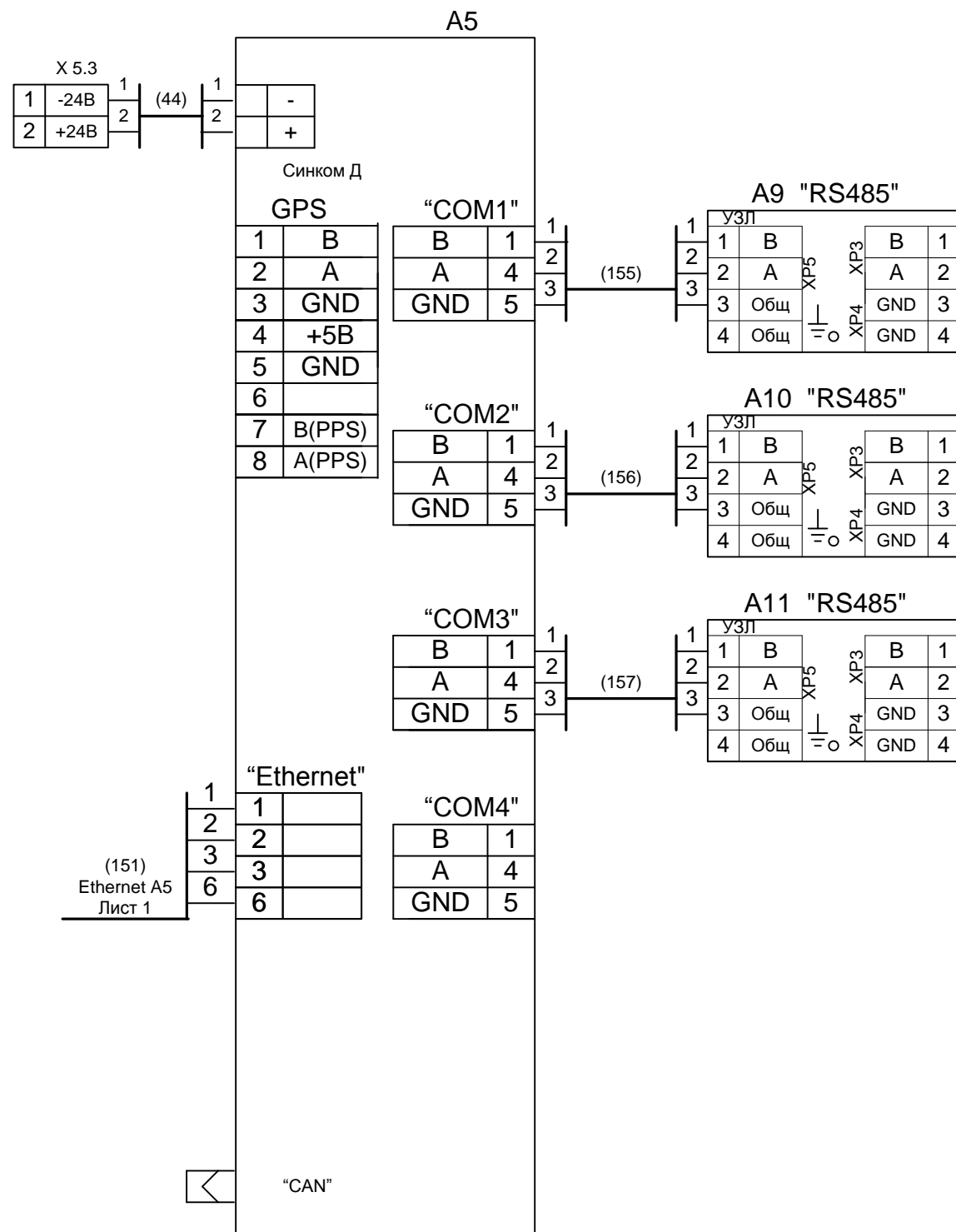
Схема кабеля CAN

X1		X2	
CANH	1	1	CANH
CANL	2	2	CANL
GND	3	3	GND
GND	4	4	GND

Изм.	Кол.л	Лист	№док	Подп.	Дата
------	-------	------	------	-------	------

СТ106-64.32.16.Б ЭЗ

Име. № подл. Подпись и дата. Взам. инв. №



Инд. № подл.	
Подпись и дата	
Взам. инв. №	

Изм.	Кол.л	Лист	№док	Подп.	Дата

СТ106-64.32.16.Б ЭЗ

Заказ 615

Клемник	Контакт	№ п/п	СИГНАЛ	Кабель / провод	Куда поступает
Кл. ряд 1 (ТС 1...8)	1	1	Общ.		
	*				
	2	2	Общ.		
	*				
	3	3	Общ.		
	*				
	4	4	Общ.		
	*				
	5	5	Общ.		
	*				
	6	6	Общ.		
	*				
	7	7	Общ.		
	*				
	8	8	Общ.		
	*				
Кл. ряд 2 (ТС 9...16)	1	9	Общ.		
	*				
	2	10	Общ.		
	*				
	3	11	Общ.		
	*				
	4	12	Общ.		
	*				
	5	13	Общ.		
	*				
	6	14	Общ.		
	*				
	7	15	Общ.		
	*				
	8	16	Общ.		
	*				

СТ106-64.32.16.Б.ТС Э5

UPS500/СБ/4RSz/2Д/HUB8/Ez/SMS/TERM

Таблица подключения
ТС

Стадия	Лист	Листов
--------	------	--------

РП	1	2
----	---	---

ООО <НТК ИНТЕРФЕЙС>
г. Екатеринбурге
декабрь 2014 г.

ПС в Уфимском районе РБ,
западнее н.п. Ветошниково

Взам. инв. №

Подпись и дата

Инв. № подл.

Изм.	Кол.	Лист	№ док.	Подпись	Дата
Разработал				Кормильцев	
Проверил				Карелин	
Н. Контроль				Степанова	
Утвердил				Дмитриев	

Клемник	Контакт	№ п/п	СИГНАЛ	Кабель / провод	Куда поступает
Кл. ряд 3 (ТС 17...24)	1 *	17	Общ.		
	2 *				
	3 *	18	Общ.		
	4 *				
	5 *	19	Общ.		
	6 *				
	7 *	20	Общ.		
	8 *				
	9 *	21	Общ.		
	10 *				
11 *	22	Общ.			
12 *					
13 *	23	Общ.			
14 *					
15 *	24	Общ.			
16 *					
Кл. ряд 4 (ТС 25...32)	1 *	25	Общ.		
	2 *				
	3 *	26	Общ.		
	4 *				
	5 *	27	Общ.		
	6 *				
	7 *	28	Общ.		
	8 *				
	9 *	29	Общ.		
	10 *				
11 *	30	Общ.			
12 *					
13 *	31	Общ.			
14 *					
15 *	32	Общ.			
16 *					

Име. № подл.	Подпись и дата	Взам. инв. №

Заказ 615

Клемник	Контакт	№ п/п	СИГНАЛ	Кабель / провод	Куда поступает
Кл. ряд 5 (ТИТ 1...8)	1	1	Общ.		
	*				
	2	2	Общ.		
	*				
	3	3	Общ.		
	*				
	4	4	Общ.		
	*				
	5	5	Общ.		
	*				
	6	6	Общ.		
	*				
	7	7	Общ.		
	*				
	8	8	Общ.		
	*				
Кл. ряд 6 (ТИТ 9...16)	1	9	Общ.		
	*				
	2	10	Общ.		
	*				
	3	11	Общ.		
	*				
	4	12	Общ.		
	*				
	5	13	Общ.		
	*				
	6	14	Общ.		
	*				
	7	15	Общ.		
	*				
	8	16	Общ.		
	*				

СТ106-64.32.16.Б.ТИТ Э5

UPS500/СБ/4RSz/2Д/HUB8/Ez/SMS/TERM

Таблица подключения ТИТ

Стадия	Лист	Листов
--------	------	--------

РП	1	2
----	---	---

ООО <НТК ИНТЕРФЕЙС>

г. Екатеринбург

декабрь 2014 г.

ПС в Уфимском районе РБ,
западнее н.п. Ветошниково

Изм.	Кол.	Лист	№ док.	Подпись	Дата
Разработал				Кормильцев	
Проверил				Карелин	
Н. Контроль				Степанова	
Утвердил				Дмитриев	

Взам. инв. №

Подпись и дата

Инв. № подл.

Клемник	Контакт	№ п/п	СИГНАЛ	Кабель / провод	Куда поступает
Кл. ряд 7 (ТИТ 17...24)	1 *	17	Общ.		
	2 *				
	3 *	18	Общ.		
	4 *				
	5 *	19	Общ.		
	6 *				
	7 *	20	Общ.		
	8 *				
	9 *	21	Общ.		
	10 *				
11 *	22	Общ.			
12 *					
13 *	23	Общ.			
14 *					
15 *	24	Общ.			
16 *					
Кл. ряд 8 (ТИТ 25...32)	1 *	25	Общ.		
	2 *				
	3 *	26	Общ.		
	4 *				
	5 *	27	Общ.		
	6 *				
	7 *	28	Общ.		
	8 *				
	9 *	29	Общ.		
	10 *				
11 *	30	Общ.			
12 *					
13 *	31	Общ.			
14 *					
15 *	32	Общ.			
16 *					

Име. № подл.	Подпись и дата	Взам. инв. №

Изм.	Кол.л	Лист	№док	Подп.	Дата

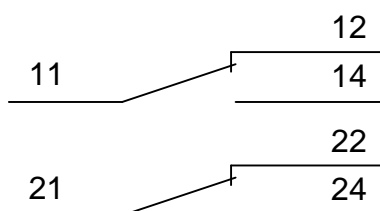
СТ106-64.32.16.Б.ТИТ Э5

Лист

2

A23	1 Вкл
	1 Откл
	2 Вкл
	2 Откл
	3 Вкл
	3 Откл
A24	4 Вкл
	4 Откл
	5 Вкл
	5 Откл
	6 Вкл
	6 Откл
A25	7 Вкл
	7 Откл
	8 Вкл
	8 Откл
	9 Вкл
	9 Откл
A26	10 Вкл
	10 Откл
	11 Вкл
	11 Откл
	12 Вкл
	12 Откл
	13 Вкл
	13 Откл
	14 Вкл
	14 Откл
	15 Вкл
	15 Откл
	16 Вкл
	16 Откл

Выходные контакты реле Finder



СТ106-64.32.16.Б.ТУ Э5

UPS500/СБ/4RSz/2Д/HUB8/Ez/SMS/TERM

**Таблица подключения
ТУ**

Стадия	Лист	Листов
--------	------	--------

РП	1	5
----	---	---

ООО <НТК ИНТЕРФЕЙС>
г. Екатеринбург
декабрь 2014 г.

ПС в Уфимском районе РБ,
западнее н.п. Ветошниково

Взам. инв. №

Подпись и дата

Инв. № подл.

Изм.	Кол.	Лист	№ док.	Подпись	Дата
Разработал				Кормильцев	
Проверил				Карелин	
Н. Контроль				Степанова	
Утвердил				Дмитриев	

		Коман да	Конт.	СИГНАЛ	Кабель / провод	Куда поступает	
Блок реле ТУ А23	Объект 1 ВКЛ	11					
		12					
		14					
		21					
		22					
		24					
	Объект 1 ОТКЛ	11					
		12					
		14					
		21					
		22					
		24					
	Объект 2 ВКЛ	11					
		12					
		14					
		21					
		22					
		24					
	Объект 2 ОТКЛ	11					
		12					
		14					
		21					
		22					
		24					
	Объект 3 ВКЛ	11					
		12					
		14					
		21					
22							
24							
Объект 3 ОТКЛ	11						
	12						
	14						
	21						
	22						
	24						
Объект 4 ВКЛ	11						
	12						
	14						
	21						
	22						
	24						
Объект 4 ОТКЛ	11						
	12						
	14						
	21						
	22						
	24						

Инв. № подл.	Подпись и дата	Взам. инв. №

Изм.	Кол. л.	Лист	№ док	Подп.	Дата

СТ106-64.32.16.Б.ТУ Э5

		Коман да	Конт.	СИГНАЛ	Кабель / провод	Куда поступает	
Блок реле ТУ А24	Объект 5 ВКЛ	11					
		12					
		14					
		21					
		22					
		24					
	Объект 5 ОТКЛ	11					
		12					
		14					
		21					
		22					
		24					
	Объект 6 ВКЛ	11					
		12					
		14					
		21					
		22					
		24					
	Объект 6 ОТКЛ	11					
		12					
		14					
		21					
		22					
		24					
	Объект 7 ВКЛ	11					
		12					
		14					
		21					
		22					
		24					
	Объект 7 ОТКЛ	11					
		12					
		14					
		21					
		22					
		24					
	Объект 8 ВКЛ	11					
		12					
		14					
		21					
		22					
		24					
	Объект 8 ОТКЛ	11					
		12					
		14					
		21					
		22					
		24					

Инв. № подл.	Подпись и дата	Взам. инв. №

Изм.	Кол. л.	Лист	№ док	Подп.	Дата

СТ106-64.32.16.Б.ТУ Э5

		Коман да	Конт.	СИГНАЛ	Кабель / провод	Куда поступает	
Блок реле ТУ А25	Объект 9 ВКЛ	11					
		12					
		14					
		21					
		22					
		24					
	Объект 9 ОТКЛ	11					
		12					
		14					
		21					
		22					
		24					
	Объект 10 ВКЛ	11					
		12					
		14					
		21					
		22					
		24					
	Объект 10 ОТКЛ	11					
		12					
		14					
		21					
		22					
		24					
	Объект 11 ВКЛ	11					
		12					
		14					
		21					
		22					
		24					
	Объект 11 ОТКЛ	11					
		12					
		14					
		21					
		22					
		24					
	Объект 12 ВКЛ	11					
		12					
		14					
		21					
		22					
		24					
	Объект 12 ОТКЛ	11					
		12					
		14					
		21					
		22					
		24					

Инв. № подл.	Подпись и дата	Взам. инв. №

Изм.	Кол. л.	Лист	Недок	Подп.	Дата

СТ106-64.32.16.Б.ТУ Э5

		Коман да	Конт.	СИГНАЛ	Кабель / провод	Куда поступает					
Блок реле ТУ А26							Объект 13 ВКЛ	11			
								12			
								14			
								21			
								22			
								24			
							Объект 13 ОТКЛ	11			
								12			
								14			
								21			
								22			
								24			
							Объект 14 ВКЛ	11			
								12			
								14			
								21			
								22			
								24			
							Объект 14 ОТКЛ	11			
								12			
								14			
								21			
								22			
								24			
							Объект 15 ВКЛ	11			
								12			
								14			
								21			
								22			
								24			
							Объект 15 ОТКЛ	11			
								12			
								14			
								21			
								22			
								24			
							Объект 16 ВКЛ	11			
								12			
								14			
								21			
								22			
								24			
							Объект 16 ОТКЛ	11			
								12			
								14			
								21			
								22			
								24			

Ине. № подл.	Подпись и дата	Взам. инв. №

Изм.	Кол. л.	Лист	Недок	Подп.	Дата

СТ106-64.32.16.Б.ТУ Э5